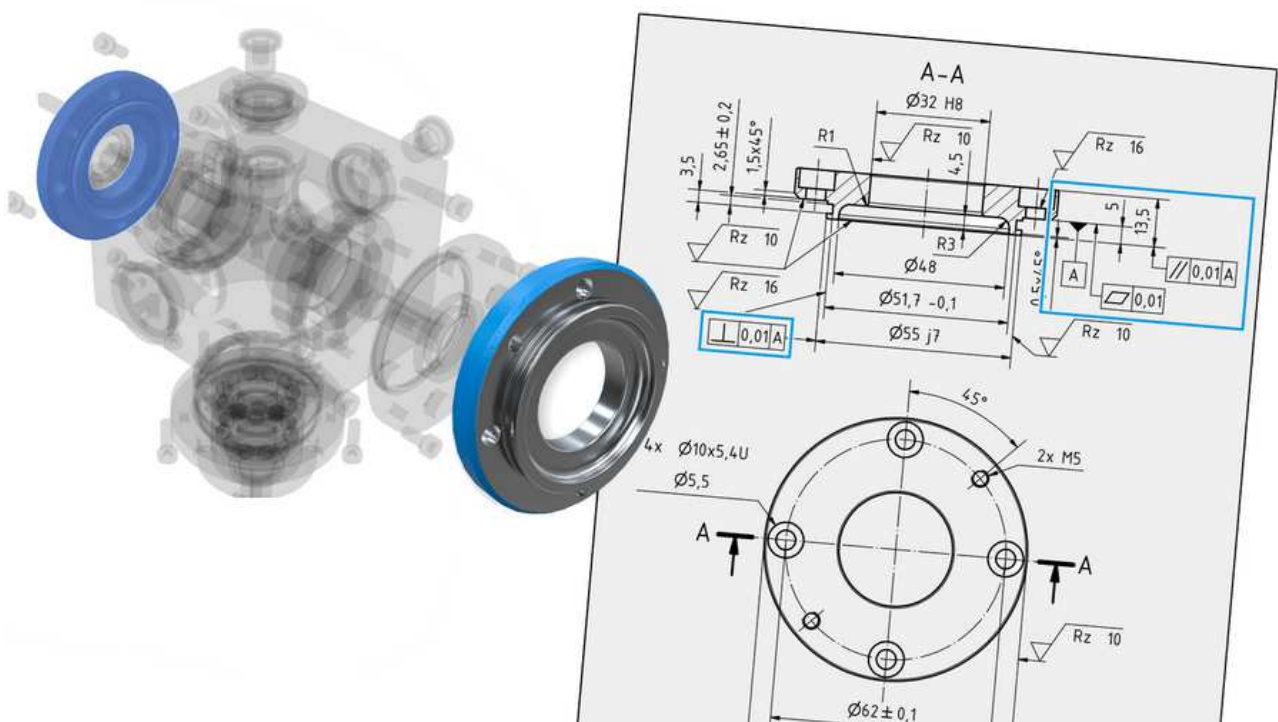


CONSTRUCTION MÉCANIQUE



Dessin industriel
Spécifications dimensionnelles,
géométriques et tribologiques



<http://lyceon.fr/ati/cours>



Déroulé de la séquence

- ↘ **Présentation** des objectifs (voir ci-dessous)
- ↘ **Cours** : fiches n°6, 7, 8 et 9
- ↘ **Activité 1** : Calculs de tolérances ISO
- ↘ **Activité 2** : Calculs sur les ajustements ISO
- ↘ **Activité 3** : Calculs sur les ajustements ISO
- ↘ **Activité 4** : Relation entre spécifications, procédés et moyens de contrôle
- ↘ **Activité 5** : Relation entre spécifications, procédés et moyens de contrôle
- ↘ **Évaluation** finale de la séquence

Objectifs

A l'issue de cette séquence, vous devez être capable de...

- ↘ **Calculer** les écarts d'une tolérance normalisée ISO,
- ↘ **Identifier** le type d'ajustement entre un contenant et un contenu,
- ↘ **Calculer** les jeux dans un ajustement,
- ↘ **Interpréter** une spécification dimensionnelle, géométrique ou tribologique,
- ↘ **Mettre** en relation des spécifications avec un procédé d'obtention,
- ↘ **Mettre** en relation des spécifications avec un moyen de contrôle.