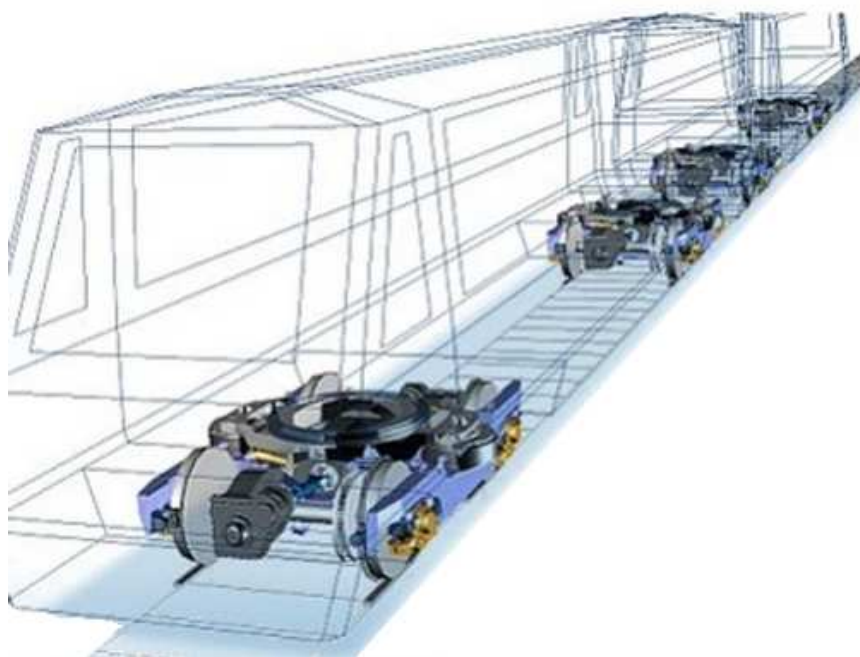


ARCHITECTURE DES SYSTEMES

Chaîne d'énergie



<http://lyceon.fr/si>



Déroulé de la séquence

↘ **Présentation** des objectifs (voir ci-dessous)

↘ **Présentation** type d'une architecture de système



↘ **Cours** : chapitre 2, fiches n°1 et 2 (détail de la chaîne d'énergie)

↘ **Activité 1** : Chariot de golf



↘ **Activité 2** : Barrière DECMA PARK



↘ **Activité 3** : Analyse de montages

↘ **Activité 4** : Initiation au modelleur



↘ **Synthèse**

↘ **Test de connaissances** (10 min)



↘ **Évaluation** finale de la séquence (1 h)

Objectifs

A l'issue de cette séquence, vous devez être capable de...

- **Identifier** les chaînes d'information et d'énergie dans un système,
- **Différencier** un circuit de commande et un circuit de puissance,
- **Associer** des composants aux fonctions de la chaîne d'énergie,
- **Identifier** la fonction principale d'un système dans un diagramme SysML.